

Fiber Composite Nibbler

Vielseitig
anwenden,
einzigartig
schneiden.



Ident-Nr. 2347153_201805_Änderungen vorbehalten

Weltweit:
TRUMPF Schweiz AG
TRUMPF Straße 8 · CH-7214 Grüşch · Telefon +41 58 257-6161 · Fax +41 58 257-6402
E-Mail info@ch.trumpf.com · Homepage www.trumpf.com

Deutschland:
TRUMPF Werkzeugmaschinen GmbH + Co. KG
Johann-Maus-Straße 2 · D-71254 Ditzingen · Telefon +49 7156 303-33066 · Fax +49 7156 303-30942
E-Mail elektrowerkzeuge@de.trumpf.com · Homepage www.trumpf.com



Sauber, exakt, flexibel

Beim manuellen Trennen von Faserverbundwerkstoffen stellen Genauigkeit und saubere Schnittkanten echte Herausforderungen dar. Häufig kommt es zu Ausfransung und Delamination. Zudem können beim Trennen des Materials Rauch und gesundheitsgefährdender Staub entstehen. Mit dem weltweit ersten Nibbler für das Trennen von Faserverbundwerkstoffen jeglicher Art gehören diese Schwierigkeiten der Vergangenheit an.

Von Experten entwickelt

Das Nibbel-Verfahren ist ein fortlaufendes Stanzen des Werkstücks, bei dem das ausgestanzte Material in Form von Spänen anfällt. Für die Metallverarbeitung haben wir diesen kalten Trennprozess bereits perfektioniert. Als langjähriger Spezialist für handgeführte Elektrowerkzeuge zur Metallbearbeitung haben wir nun den FCN 250 Fiber Composite Nibbler entwickelt, damit auch Verarbeiter von Faserverbundwerkstoffen von dieser Technologie profitieren.

„Bisher war die manuelle Nachbearbeitung von Faserverbundwerkstoffen zeitintensiv und aufwendig. Mit dem Fiber Composite Nibbler kann ich nun rundum effizient arbeiten.“



Roland Hoffmann, Head of Operations,
Connova AG Schweiz

Ihre Vorteile

- Exaktes Arbeiten
- Perfekte Schnittkante
- Geringe Staubentwicklung beim Schneiden
- Volle Bewegungsfreiheit
- Schneidet alle gängigen Faserverbundwerkstoffe, selbst Aramid



Erleben Sie den Fiber Composite Nibbler
im täglichen Einsatz:
www.youtube.com/TRUMPFtube



Einfache Handhabung, volle Flexibilität

Mit dem Faserverbundwerkstoff-Nibbler haben Sie freie Sicht auf die Schnittlinie. Dank des 360 Grad Werkzeugs schneiden Sie flexibel in alle gewünschten Richtungen. Dadurch bearbeiten Sie selbst dreidimensionale Werkstücke sowie unzugängliche Stellen zügig und genau. Dabei ist die Maschine extrem kurvengängig. Dies ermöglicht Ihnen exakte Trennschnitte an einem Anriss sowie Trennen von Geraden oder Arbeiten in engen Radien.

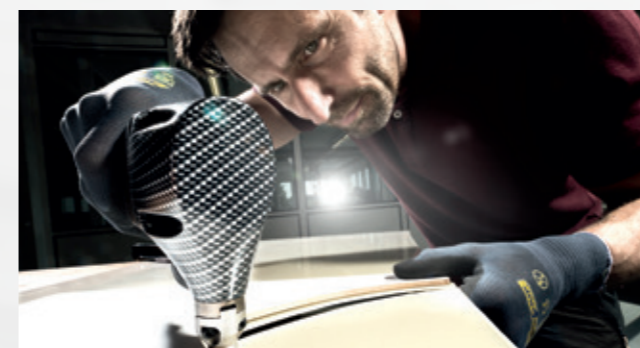
Flexibel im Einsatz



Besäumschnitte nach Anriss



Kurvenschnitte



Schablone-schnitte



Ideal auch für Aramid

TruTool FCN 250

Fiber Composite Nibbler



Legende s. Seite 10

Hohe Robustheit
Aluminium-Druckguss-Gehäuse für höchste Langlebigkeit

Gesundheitsfreundliches Arbeiten
Kaltes Verfahren ohne Rauchentwicklung. Geringe Staubbildung.

Breites Anwendungsspektrum
Geeignet für *CFK, GFK, AFK; Duroplaste und Thermoplaste

Herausragende Schnittqualität
Keine Delamination oder Ausfransung

Volle Bearbeitungsfreiheit
360 Grad-Schneidrichtungswechsel



Zubehör

Der Nibbler wird mit allem nötigen Zubehör geliefert; damit ist er im Handumdrehen und ohne Einstellarbeiten einsatzbereit. Neben dem mitgelieferten Zubehör bietet TRUMPF optionales Zubehör mit dem Sie die Maschine individuell an Ihre Bedürfnisse und Anforderungen anpassen können. Sämtliches Zubehör ist einfach und schnell auswechselbar. Das spart Zeit und steigert die Effizienz.



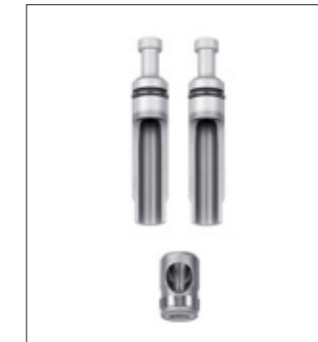
Werkzeug bestehend aus Stempelführung, Stempel und Matrize (im Lieferumfang enthalten)

Bestellnummer
1 Stück 2307264



Stempel Standard (1 Stück im Lieferumfang enthalten)

Bestellnummer
1 Stück 2306491
5er-Set 2306492



Set (2x Stempel Standard, 1x Matrize Standard)

Bestellnummer
1er-Set 2306495



Absaugeinheit für Späne (Schlauch, Matrize, Verbindungsstück)

Bestellnummer
1er-Set 2294435



Matrize Standard (1 Stück im Lieferumfang enthalten)

Bestellnummer
1 Stück 2307263
2er-Set 2306494



Stempelführung Standard (im Lieferumfang enthalten)

Bestellnummer
1 Stück 2306496



Stempelführung für Schablone-schnitt

Bestellnummer
1 Stück 2322882



Matrize für Absaugeinrichtung

Bestellnummer
1 Stück 2322870
2er-Set 2322881

Bestellnummern Maschine				
Version	DE	CH	GB	USA
230 V, 50/60 Hz	2086919	2294163		
110 V, 50 Hz			2294166	
120 V, 60 Hz				2294168

Technische Daten		
	TruTool FCN 250	
Maximale Materialstärke	mm	2,5
Arbeitsgeschwindigkeit	m / min	1,9
Startlochdurchmesser	mm	17
Kleinster Radius	mm	4,3
Nennaufnahmeleistung	W	550
Hubzahl bei Nennlast	1 / min	1'300
Gewicht ohne Kabel	kg	1,8

Änderungen vorbehalten.

Weitere Vorteile

- Schnelles und ermüdungsarmes Arbeiten ohne Vorschubkraft
- Ergonomisch optimale Gewichtsverteilung aller Komponenten
- Schnelle Einsatzbereitschaft ohne Einstellarbeiten
- Höchste Kurvengängigkeit
- Werkzeugloser Stempel- und Matrizenwechsel
- Geringe Betriebskosten durch hohe Werkzeugstandzeiten

Bei Fragen beraten wir Sie gerne:

Finden Sie Ihren Ansprechpartner auf www.trumpf.com

*CFK = Carbonfaserverstärkter Kunststoff GFK = Glasfaserverstärkter Kunststoff AFK = Aramidfaserverstärkter Kunststoff

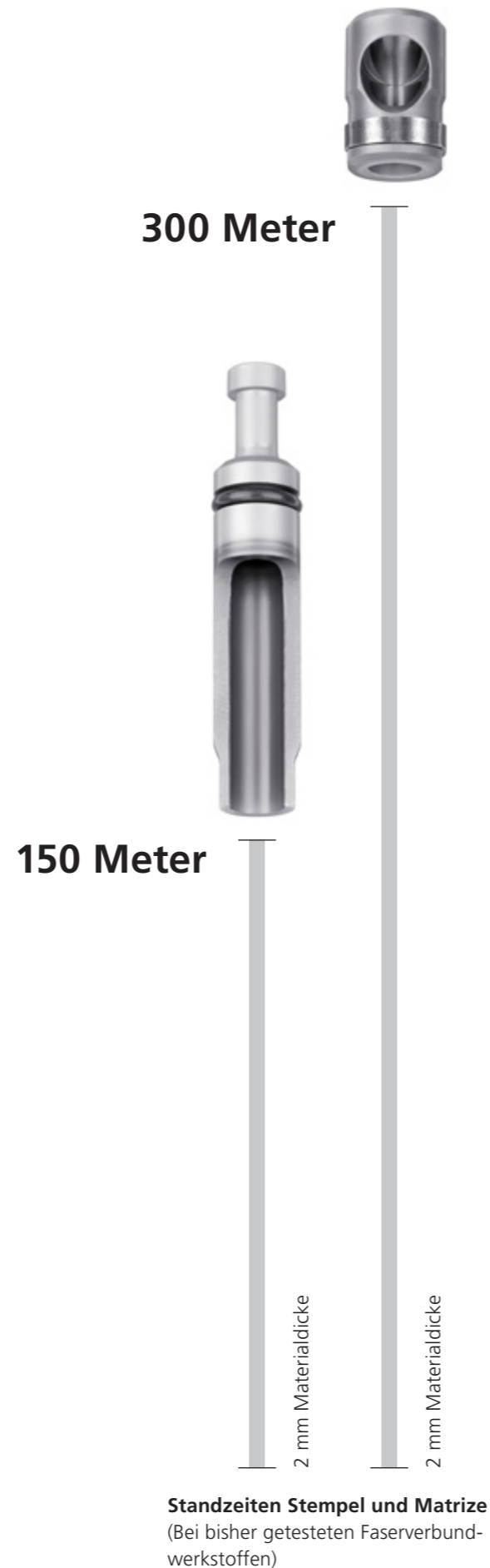


Bis zu **50%**

Kosteneinsparung pro Meter im Vergleich zu Wettbewerbsverfahren!

Mehr Meter, weniger Kosten

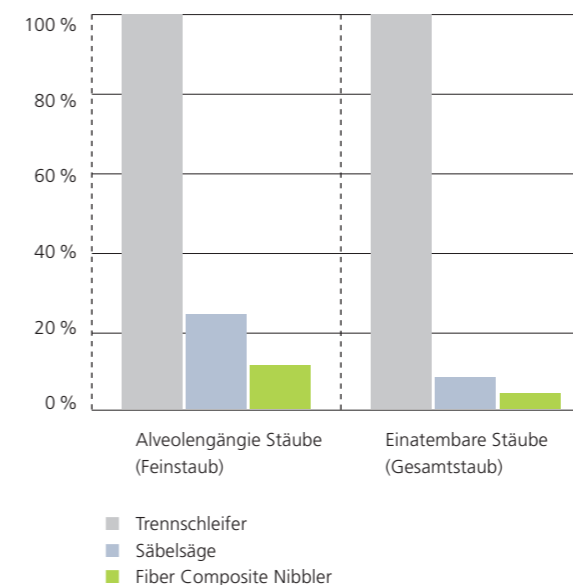
Durch den Einsatz von hochharten Schneidstoffen erzielen Stempel und Matrize besonders hohe Standzeiten. Dabei kann auf eine kostspielige Diamantbeschichtung verzichtet werden, wodurch die Kosten für das Verbrauchsmaterial vergleichsweise gering ausfallen. Beim Trennen von sehr dünnen Werkstücken erhöht sich die Standzeit nochmals deutlich, was das Verfahren zu einer wirtschaftlich effizienten Lösung macht.



Das Verfahren

Beim Nibbeln entsteht im Vergleich zu Wettbewerbsverfahren lediglich eine geringe Staubmenge. Das erhöht die Arbeitssicherheit und den Arbeitskomfort bedeutend. Auf eine persönliche Schutzausrüstung kann in den meisten Fällen sogar ganz verzichtet werden. Das ausgestanzte Material fällt in Form von Spänen an, die sich ohne Aufstäuben zusammenkehren lassen. Optional lassen sich die Späne auch direkt über eine Absaugereinheit abführen.

Durchschnittliche Staubkonzentration
(Werte in Prozent)
Material: GFK 2,5 mm Materialstärke



5 Garantie
Warranty
Garanzia
Garantia

5-Jahres-Garantie

Unsere Maschinen sind „Made in Switzerland“ – das steht für höchste Qualität und ein Versprechen, auf das Sie sich verlassen können. Registrieren Sie sich innerhalb von vier Wochen ab Kaufdatum auf www.trumpf.com, um Ihre gesetzliche Gewährleistung kostenlos auf eine 5-Jahres-Garantie zu erweitern.

Legende

Diese Symbole finden Sie bei der Maschine auf Seite 6



Quick & Easy

Schneller und einfacher Werkzeugwechsel.



Leichtgewicht

Geringes Maschinengewicht für ermüdungsarmes Arbeiten.



Vibrationsarm

Minimale Vibrationswerte und höchste Bedienerfreundlichkeit.



Optimaler Schutz

Keine Rauchentwicklung und geringe Staubbildung.

Unser Antrieb: Herzblut

Ob Produktions- und Fertigungstechnik, Lasertechnik oder Materialbearbeitung: Für Sie entwickeln wir hochinnovative Produkte und Dienstleistungen, die industrietauglich und absolut zuverlässig sind. Um Ihnen überzeugende Wettbewerbsvorteile zu bieten, geben wir alles: Know-how, Erfahrung und jede Menge Herzblut.



Besuchen Sie uns auf
YouTube:
[www.youtube.com/
TRUMPFtube](http://www.youtube.com/TRUMPFtube)



Laser für die Fertigungstechnik

Ob im Makro-, Mikro- oder Nanobereich: Für jede industrielle Anwendung haben wir den richtigen Laser und die richtige Technologie, um innovativ und gleichzeitig kosteneffizient zu produzieren. Über die Technologie hinaus begleiten wir Sie mit Systemlösungen, Applikationswissen und Beratung.



Stromversorgungen für Hochtechnologieprozesse

Von der Halbleiterfertigung bis zur Solarzellenproduktion: Durch unsere Hoch- und Mittelfrequenzgeneratoren bekommt Strom für die Induktionserwärmung, Plasma- und Laseranregung eine definierte Form aus Frequenz und Leistung – hochzuverlässig und wiederholgenau.



Werkzeugmaschinen für die flexible Blech- und Rohrbearbeitung

Laserschneiden, Stanzen, Biegen, Laserschweißen: Für alle Verfahren in der flexiblen Blechfertigung bieten wir Ihnen passgenaue Maschinen und Automatisierungslösungen, inklusive Beratung, Software und Services – damit Sie Ihre Produkte zuverlässig in hoher Qualität fertigen können.



Elektrowerkzeuge für die Metallbearbeitung

Trennen, Verbinden, Kantenformen: Mit unseren Elektrowerkzeugen bekommen Sie innovative Technik und höchste Qualität. Das Originalzubehör und eine kostenlose 5-Jahres-Garantie geben Ihnen zusätzliche Sicherheit. Ob auf Baustellen oder in Werkstätten: Hochwertige und langlebige Maschinen sind unser Qualitätsversprechen.

Industrie 4.0

Die Lösungswelt TruConnect verbindet Mensch und Maschine durch Informationen. Sie umfasst alle Schritte im Fertigungsprozess – vom Angebot bis zum Versand Ihrer Teile.

TruConnect
Your Smart Factory